



# Lotus

Kent Mobilyaları İmalat San Tic.A.S

## **Hakkımızda**

**Kurum ve kuruluşunuzun hedef kitlesi ve iş stratejileri doğrultusunda alışılmış reklam ajansı mantığı ile değil, müşterisinin daha fazla büyümesini, üretmesini, istihdam yaratmasını ve kurumsallaşmasını ilke edinmiş bulunuyoruz.**

**Üretim anlayışımız: insanı merkeze alır, kurumsallaşmayı öne çıkarır, markalaşmaya giden yolu izler. Bu yolda tüm talep ve önerilerini dikkate alarak istenilen sonuca en yakın zamanda ulaşmayı hedefler.**

Hedefimiz: üretimin tüm aşamalarını bünyemizde gerçekleştirdiğimiz ve süreci, çizim aşamasından teslim aşamasına kadar takip ettiğimiz ürünleri, bize daima inanan ve güvenen siz saygıdeğer kuruluşlarımız ve müşterilerimizin rekabetçi piyasa koşullarında tanıtımını en etkin yöntemlerle desteklemek ve yeni projeler üretmek.



Küçükalanlı Mahallesi 135. Cad. No:8 Karaköprü/Şanlıurfa

lotus.kent 0 (414) 316 1172





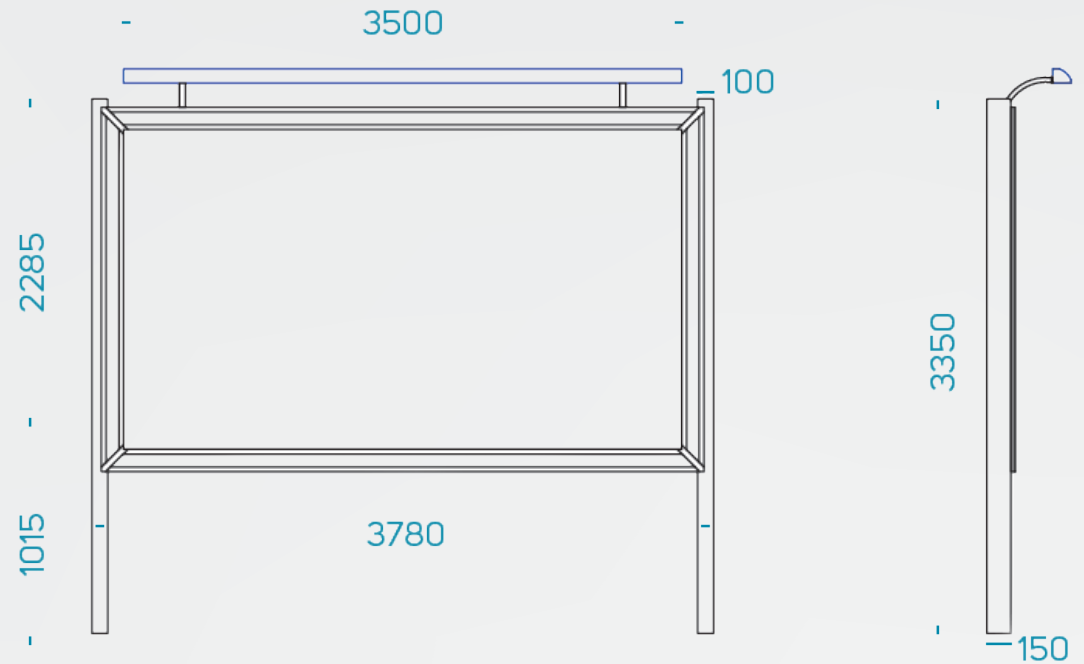
## Strend Billboard

### ÖZELLİKLER

- 2000 x 3500 mm görsel alan
- 2280 x 3780 mm dış vitrin ölçülerine sahiptir
- Çelik konstrüksiyonun tamamı galvanizli malzemeden oluşmaktadır
- Yapıştırma zemini 8mm beş katman kayın ağacından marin tutkallı kontrplaktır.
- 1 adet aydınlatma bandı ile aydınlatılmaktadır
- Vitrin ile ayaklar askı sistemiyle montaj edilmektedir
- Dekoratif dış çerçevenin tamamı ekstrüzyon alüminyum profilden oluşmaktadır
- Taşıyıcı ayaklar 100 x 150 x 3 mm çelik kutu profilden imal edilmektedir
- Tüm hammaddeler CE,TSE,ISO sertifikaları standartlarına uygundur.

### OPSİYONLAR

- Floresan tüp led sistemi ile aydınlatma
- RAL renk seçeneği





**Lotus**  
Kent Mobilyaları İmalat San.Tic.A.Ş.

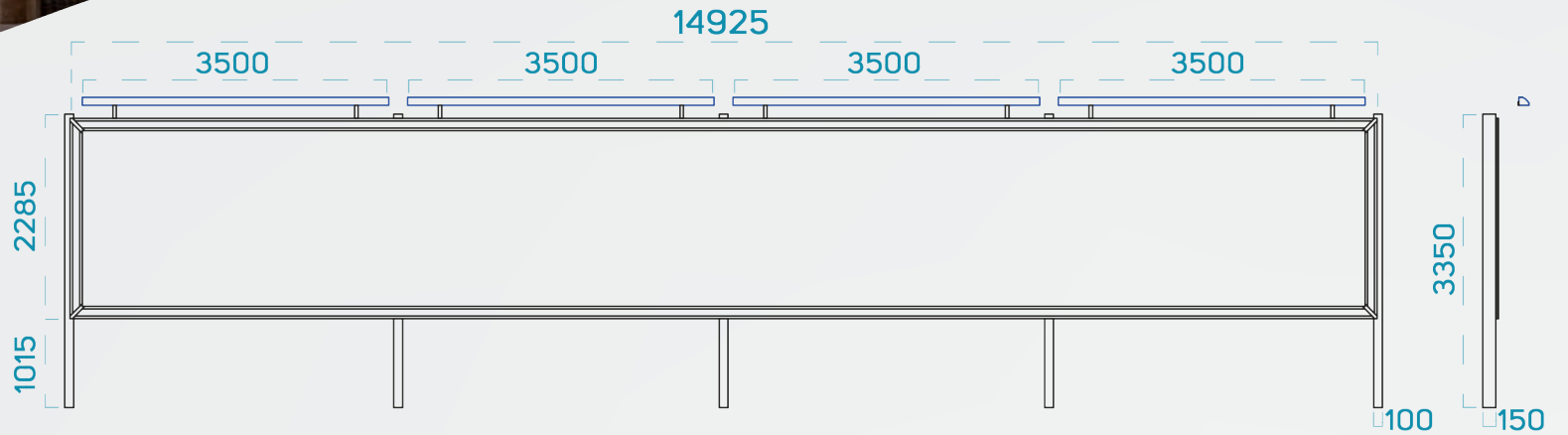
## Yapıştırırmalı Giantboard

### ÖZELLİKLER

- 2200 x 14800 mm görsel alan
- Çelik konstrüksiyonun tamamı galvanizli malzemeden oluşmaktadır
- Yapıştırma zemini 8mm beş katman kayın ağacından marin tutkallı kontrplaktır.
  - 4 adet aydınlatma bandı ile aydınlatılmaktadır
  - Vitrin ile ayaklar askı sistemiyle montaj edilmektedir
- Dekoratif dış çerçevenin tamamı ekstrüzyon alüminyum profilden oluşmaktadır
  - Taşıyıcı ayaklar 100 x 150 x 3 mm çelik kutu profilden imal edilmektedir
  - Tüm hammaddeler CE,TSE,ISO sertifikaları standartlarına uygundur.

### OPSİYONLAR

- Floresan tüp led sistemi ile aydınlatma
- RAL renk seçeneği





**Lotus**  
Kent Mobilyaları İmalat San.Tic.A.Ş

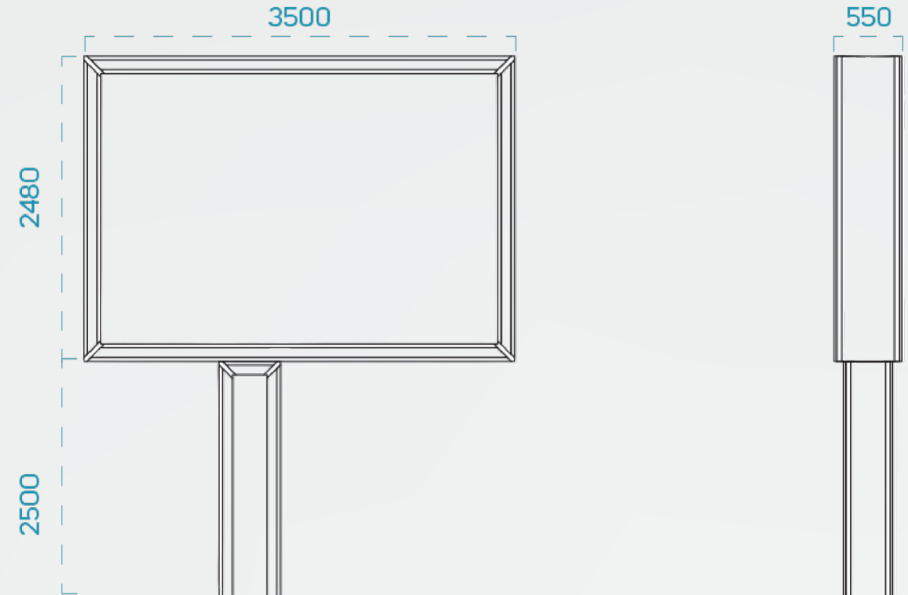


## ÖZELLİKLER

- 2500 x 3500 x 2500 mm ölçülerine sahiptir
  - Çift taraflı içten aydınlatmalı reklam vitrini
- Dikey ve yatay taşıyıcılar statik hesaplanmalara göre tamamı çelik malzemeden imal edilmektedir
  - Amortisörlü kapak sistemi
  - Gizli kilit sistemi
- İki yüzeyi kapak alüminyum profil çerçevesi 4+4 mm lamine camdan imal edilmektedir
- Ayak kaplaması alüminyum emaye boyalı 8 mm camdan imal edilmektedir
  - Metal aksamların tamamı elektrostatik toz boya ile boyanmaktadır
  - Kasa genişliği 540 mm ölçüsündedir
- Tüm hammaddeler CE,TSE,ISO sertifikaları standartlarına uygundur.

## OPSİYONLAR

- Power led sistemi ile aydınlatma
- RAL renk seçeneği





**Lotus**  
Kent Mobilyaları İmalat San.Tic.A.Ş

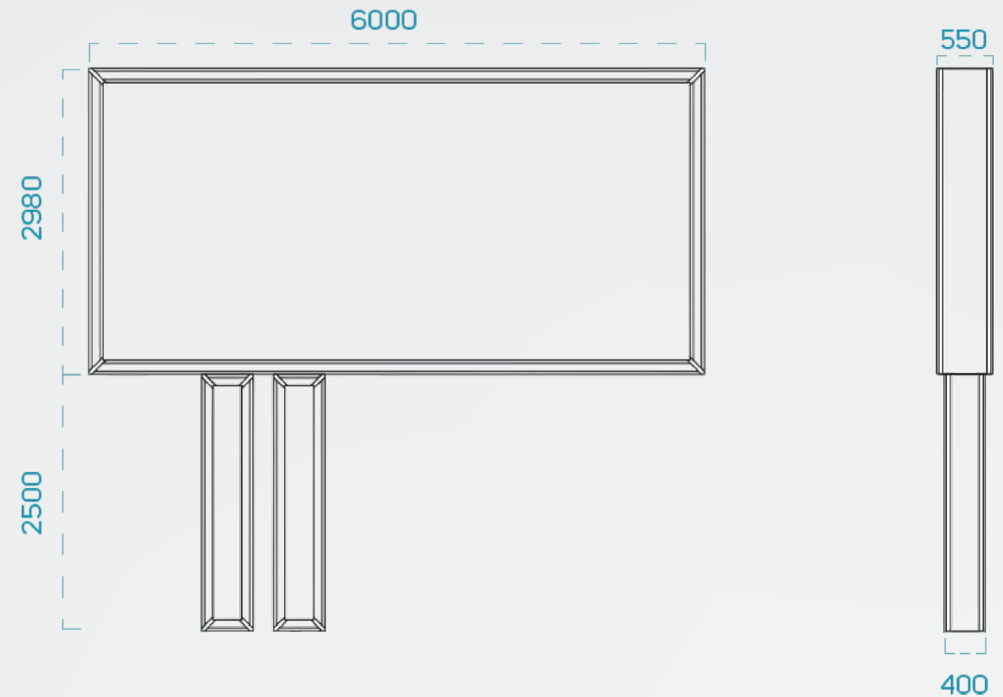
# Megaboard

## ÖZELLİKLER

- 3000 x 6000 x 3000 mm ölçülerine sahiptir
  - Çift taraflı içten aydınlatmalı reklam vitrini
- Dikey ve yatay taşıyıcılar statik hesaplanmalara göre tamamı çelik malzemeden imal edilmektedir
  - Amortisörlü kapak sistemi
  - Gizli kilit sistemi
- Ayak kaplaması alüminyum emaye boyalı 8 mm camdan imal edilmektedir
  - Metal aksamların tamamı elektrostatik toz boya ile boyanmaktadır
  - Kasa genişliği 640 mm ölçüsündedir
- Tüm hammaddeler CE,TSE,ISO sertifikaları standartlarına uygundur.

## OPSİYONLAR

- Led tüp floresanlar ile aydınlatma sağlanmaktadır
- RAL renk seçeneği





  
**Lotus**  
Kent Mobilyaları İmalat San.Tic.A.Ş

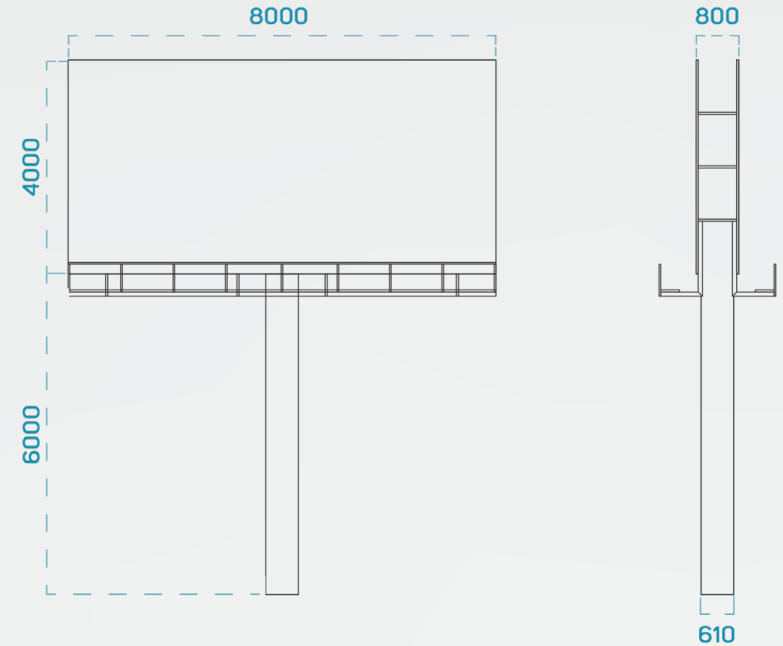
# Kuleboard Totem

## ÖZELLİKLER

- 4000 x 8000 x 6000 mm ölçülerine sahiptir
- Çift taraflı dıştan aydınlatmalı reklam zemini barındırmaktadır
- Poster alanı: 8 mm beş katman kayın ağacından marin tutkallı kontrplaktan oluşmaktadır
- Taşıyıcı ayak borusu 600 x 8 mm spiral borudan imal edilmektedir
- Yürüyüş bandı panonun 4 tarafına monte edilmektedir
- Kontrplak konstrüksiyonu çelik kutu profilden imal edilmektedir.
- Ana taşıyıcı konstrüksiyon 50 x 50 x 5 mm çelik köşebent malzemeden imal edilmektedir
- Çelik aksamın tamamı epoxy bazlı astar boya üstü endüstriyel iki kat boya ile boyanmaktadır
- Tüm hammaddeler CE,TSE,ISO sertifikaları standartlarına uygundur.

## OPSİYONLAR

- RAL renk seçeneği





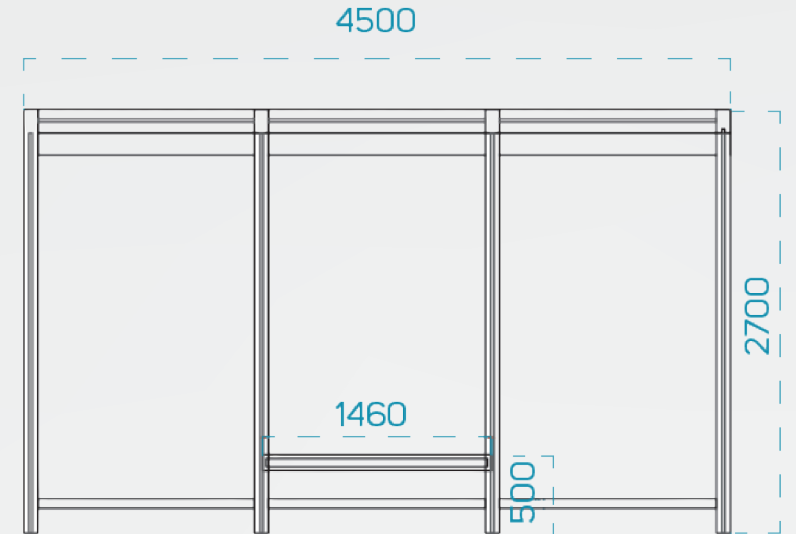
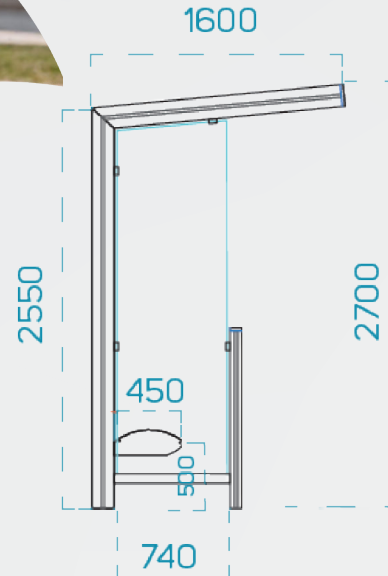
## Edessa Reklam Vitrinsiz

### DURAK ÖZELLİKLER

- 1600 X 4500 X 2600 mm Dış ölçüler
- Tamamı ekstrüzyon alüminyum profilden imal edilmiştir
- Alüminyum profiller çelik sac malzeme ile içten güçlendirilmiştir
- Kullanılan arka ve yan camlar 10mm temperli parlak rodajlıdır
- Çatı örtüsü 10mm U.V. korumalı solid malzemeden oluşmaktadır
- Vandalizme karşı bütün cıvata vida vb. tamamen gizlidir
- Oturma bankı çelik taşıyıcılı ahşap örtüden oluşmaktadır
- Tüm hammaddeler CE,TSE,ISO sertifikaları

### OPSİYONLAR

- Power led sistemi ile aydınlatma
- RAL renk seçeneği





  
**Lotus**  
Kent Mobilyaları İmalat San.Tic.A.Ş

# Edessa Reklam Vitrinli

## DURAK ÖZELLİKLER

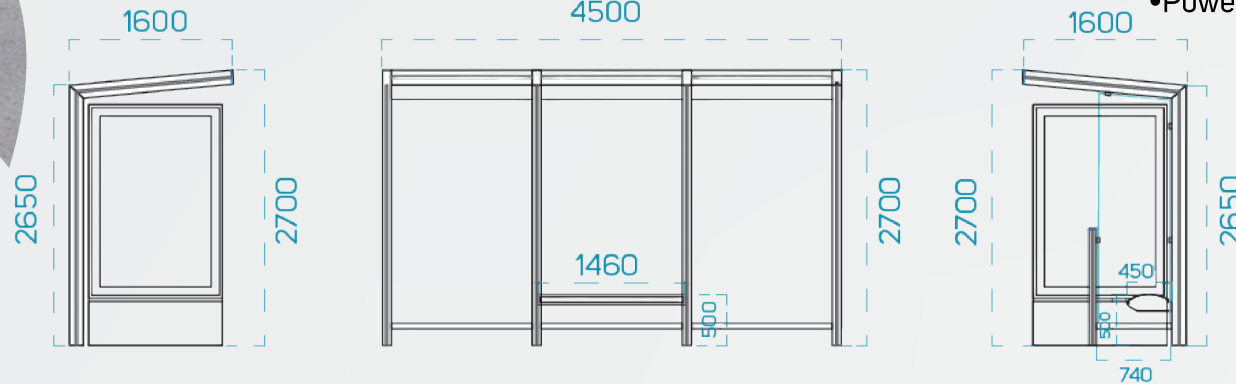
- 1600 X 4500 X 2600 mm Dış ölçüler
- Tamamı ekstrüzyon alüminyum profilden imal edilmiştir
- Alüminyum profiller çelik sac malzeme ile içten güçlendirilmiştir
- Kullanılan arka ve yan camlar 10mm temperli parlak rodajlıdır
- Çatı örtüsü 10mm U.V. korumalı solid malzemeden oluşmaktadır
  - Vandalizme karşı bütün cıvata vida vb. tamamen gizlidir
  - Oturma bankı çelik taşıyıcılı ahşap örtüden oluşmaktadır
- Tüm hammaddeler CE,TSE,ISO sertifikaları standartlarına uygundur.

## DURAK ÖZELLİKLER

- 1170 x 1740 mm görsel alan
- Tek veya çift taraflı içten aydınlatmalı reklam vitrini
- Poster alanı: 3 mm beyaz ışık geçirgen çekme pleksi
  - 5 mm temperli camlar
  - Amortisörlü kapak sistemi
  - Gizli kilit sistemi
- Kapak ve gövde arasında kauçuk fitil malzeme
- Tamamı ekstrüzyon alüminyum profilden imal edilmiştir
- 150 / 180 mm kasa genişliği
- Tüm hammaddeler CE,TSE,ISO sertifikaları standartlarına uygundur.

## OPSİYONLAR

- Power led sistemi ile aydınlatma
- RAL renk seçeneği





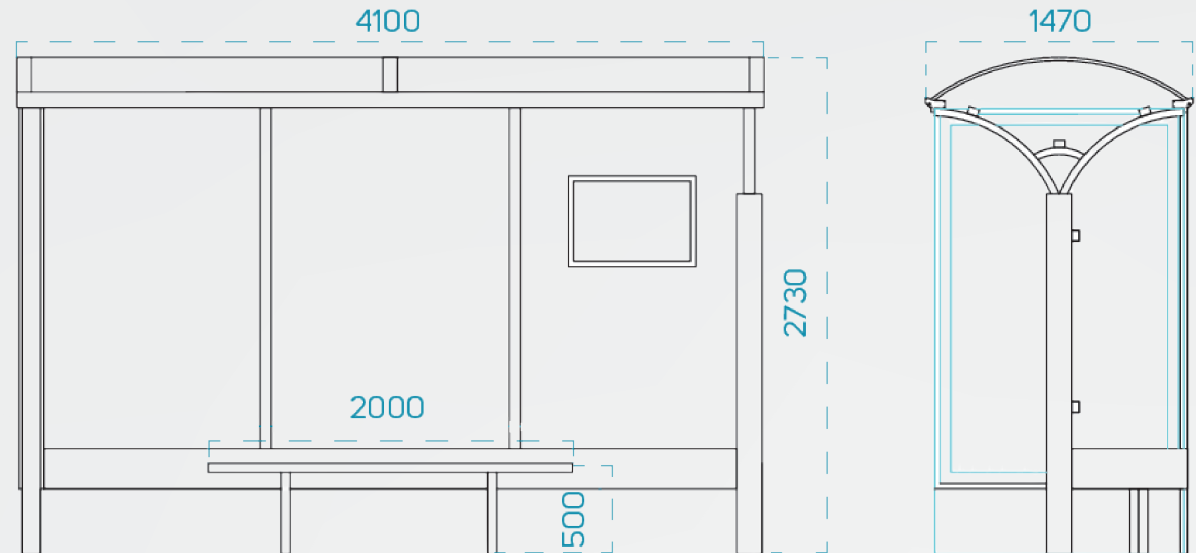
## Camlı Durak

### DURAK ÖZELLİKLER

- 1470 x 2720 x 4100mm dış ölçülerden oluşmaktadır
- İki dikey taşıyıcı çelik boru ve kutu profilden imal edilmektedir
- Cam taşıyıcı ve çatı taşıyıcılarının tamamı ekstrüzyon alüminyum profilden imal edilmektedir
- Camlar 10 mm temperli parlak rodajlıdır
- Oturma bankı çelik taşıyıcı malzemeden ve üst örtüsü isteğe bağlı ahşap veya metal ile kaplanmaktadır.
- Çatı örtüsü 3 mm U.V. korumalı solid malzemeden oluşmaktadır
- Tamamı demonte sistem ile üretilmektedir
- Tüm hammaddeler CE,TSE,ISO sertifikaları standartlarına uygundur.

### OPSİYONLAR

- RAL renk seçeneği





**Lotus**  
Kent Mobilyaları İmalat San.Tic.A.Ş

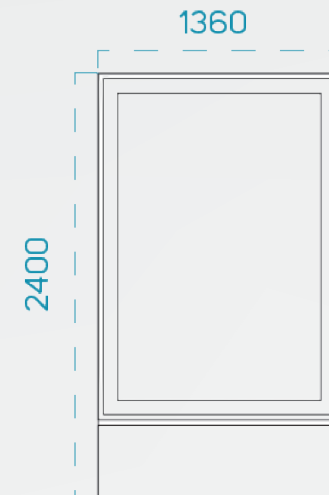
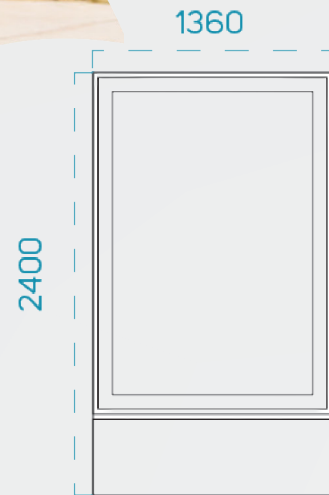
## Clp - Raket

### DURAK ÖZELLİKLER

- 1170 x 1740 mm görsel alan
- Tek veya çift taraflı içten aydınlatmalı reklam vitrini
- Poster alanı: 3 mm beyaz ışık geçirgen çekme pleksi
  - 5 mm temperli camlar
  - Amortisörlü kapak sistemi
  - Gizli kilit sistemi
- Kapak ve gövde arasında kauçuk fitil malzeme
- Tamamı ekstrüzyon alüminyum profilden imal edilmiştir
  - 150 / 180 mm kasa genişliği
- Tüm hammaddeler CE,TSE,ISO sertifikaları standartlarına uygundur.

### OPSİYONLAR

- Power led sistemi ile aydınlatma
- RAL renk seçeneği





## Kütüphaneli Durak

### ÖZELLİKLER

- 1500 x 2650 x 2960 mm ölçülerine sahiptir
- Dikey ve yatay taşıyıcılarının tamamı metalden üretilmektedir
- Çift taraflı 6 kişinin oturabileceği oturma bank sistemine sahiptir
- Çift taraflı kitap ve dergi vitrini camlı alüminyum malzemeden üretilmektedir
  - Cephe yönünde açılıp kapanabilen reklam alanı mevcuttur
  - Reklam vitrini ışıklı ve gizli kilit sistemine sahiptir
- Çatı örtüsü 3 mm U.V. korumalı solid malzemeden imal edilmektedir
- Metal aksamın tamamı elektrostatik toz boya ile boyanmaktadır
- Tüm hammaddeler CE,TSE,ISO sertifikaları standartlarına uygundur.

### OPSİYONLAR

- Power led sistemi ile aydınlatma
- RAL renk seçeneği



## Kırsal Camlı Durak

### ÖZELLİKLER

- 1350 x 2470 x 2960 mm dış ölçülerine sahip
- Dikey ve yatay taşıyıcıların tamamı çelik kutu profilden imal edilmektedir
  - Üst tarafında iki adet su tahliye oluklarına sahiptir
  - Arka ve yanlar rüzgar kesici 8 mm temperli parlak rodajlı camdan oluşmaktadır
- Durak toplam beş parçadan oluşmaktadır, demonte sistemi ile üretilmektedir
- Oturma bankı sağdan sola siperliklere bağlı toplam 6 kişi oturabilecek şekilde üretilmektedir
- Çatı örtüsü 3 mm U.V. korumalı bronz renkte solid malzemeden üretilmektedir
  - Metal platinler ile beton zemine bağlanmaktadır
  - Metal akşamların tamamı elektrostatik toz boya ile boyanmaktadır
  - Tüm hammaddeler CE,TSE,ISO sertifikaları standartlarına uygundur.

### OPSİYONLAR

- RAL renk seçeneği



## Kırsal Metal Durak

### ÖZELLİKLER

- 1350 x 2470 x 2960 mm dış ölçülerine sahip
- Dikey ve yatay taşıyıcıların tamamı çelik kutu profilden imal edilmektedir
  - Üst tarafında iki adet su tahliye oluklarına sahiptir
  - Arka ve yanlar rüzgar kesici 8 mm temperli parlak rodajlı camdan oluşmaktadır
- Durak toplam beş parçadan oluşmaktadır, demonte sistemi ile üretilmektedir
- Oturma bankı sağdan sola siperliklere bağlı toplam 6 kişi oturabilecek şekilde üretilmektedir
- Çatı örtüsü 3 mm U.V. korumalı bronz renkte solid malzemeden üretilmektedir
  - Metal platinler ile beton zemine bağlanmaktadır
  - Metal akşamların tamamı elektrostatik toz boya ile boyanmaktadır
  - Tüm hammaddeler CE,TSE,ISO sertifikaları standartlarına uygundur.

### OPSİYONLAR

- RAL renk seçeneği



## Kanopi Durak

### ÖZELLİKLER

- 1968 x 1750 x 3000 mm bir modül ölçüsü
  - İsteğe göre modül sayısı artırılabilir
- Dikey ve yatay tüm taşıyıcılar galvanizli çelik borudan imal edilmektedir
  - Camlar 10 mm temperli parlak rodajlıdır
  - Çelik aksamın tamamı demonte sistemi ile imal edilmektedir
  - Çatı örtüsü 4 mm U.V. korumalı solid malzemeden oluşmaktadır
- Çatı örtüsü beslemesinde 50 x 2 mm aloksal alüminyum borulardan imal edilmektedir
  - Modül sayısına göre oturma bankları imal edilmektedir
  - Metal aksamın tamamı erozyona karşı elektrostatik toz boya ile boyanmaktadır
- Tüm hammaddeler CE,TSE,ISO sertifikaları standartlarına uygundur.

### OPSİYONLAR

- Power led sistemi ile aydınlatma
- RAL renk seçeneği



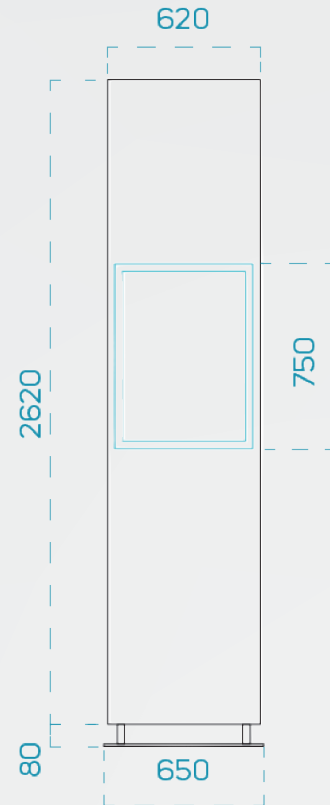
## Pole Totem

### ÖZELLİKLER

- Ölçüler isteğe bağlıdır
- Tek veya çift taraflı olarak imal edilmektedir
- Poster alanı isteğe göre eklenmektedir
- Yönlendirme panoları ulaşım güzergahının belirleyeceği şekilde imal edilmektedir
- Taşıyıcılar metal veya alüminyum malzemeden imal edilmektedir
- Tüm metal ve alüminyum aksamaları elektrostatik toz boya ile boyanmaktadır
- Tüm hammaddeler CE, TSE, ISO sertifikaları standartlarına uygundur.

### OPSİYONLAR

- Power led sistemi ile aydınlatma
- RAL renk seçeneği







## ÖZELLİKLER

- Ölçüler temin edilen cihaza bağlı olarak düzenlenmektedir
- Taşıyıcılar çelik malzeme ve çelik destekli alüminyum malzemedan imal edilmektedir
  - Çatı örtüleri isteğe bağlı lamine cam veya solid malzemedan imal edilmektedir
  - Camlar 10 mm temperli parlak rodajlı ve baskılıdır
  - İç aydınlatma led armatürler ile yapılmaktadır
- Çelik ve alüminyum malzemelerin tamamı elektrostatik toz boya ile boyanmaktadır
  - Tüm hammaddeler CE,TSE,ISO sertifikaları standartlarına uygundur.

## OPSİYONLAR

- Power led sistemi ile aydınlatma
- RAL renk seçeneği



# Lotus

Kent Mobilyaları İmalat San.Tic.A.Ş